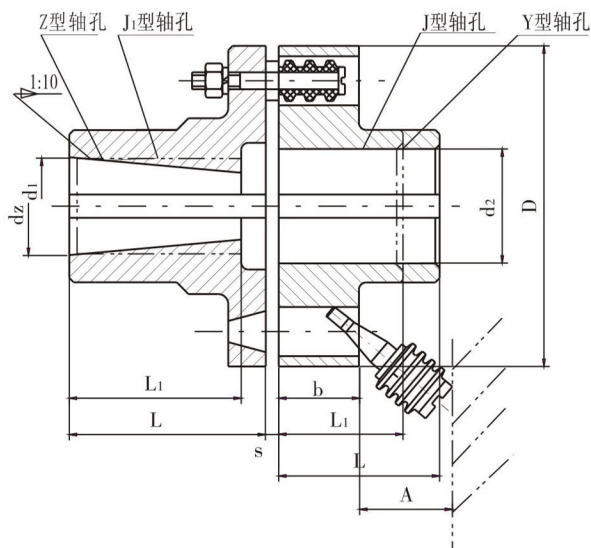




## 5 弹性套柱销联轴器 (GB/T 4323—1984)

### 5.1 弹性套柱销联轴器的基本参数和主要尺寸



工作温度:  $-20\sim 70^{\circ}\text{C}$ 。

标记示例:

LT3 弹性套柱销联轴器

主动端: Z 型轴孔, C 型键槽,  $d_1=16\text{mm}$ ,  $L_1=30\text{mm}$ 。

从动端:  $J_1$  型轴孔, B 型键槽,  $d_2=18\text{mm}$ ,  $L=30\text{mm}$ 。

LT3 联轴器  $\frac{\text{ZC16}\times 30}{\text{J}_1\text{B18}\times 30}$  GB/T 4323—1984

表 5-1

型号	公称 转矩 $T_n$ /N·m	许用转速 $n_p$ /r·min <sup>-1</sup>		轴孔直径 $d_1$ 、 $d_2$ 、 $d_z$		轴孔长度			D	b	S	A ≥	重量 /kg	转动惯量 J /kg·m <sup>2</sup>	
		铁	钢	铁	钢	Y型	J、J <sub>1</sub> 、Z 型								$L_{\text{推荐}}$
						L	$L_1$	L							
LT1	6.3	6600	8800	9		22	J、J <sub>1</sub> -Z14	—	25	71	16	3	18	0.75822	0.00047
				10、11		25	J、J <sub>1</sub> 2Z17	—							
				12	12、14	32	J、J <sub>1</sub> 27Z20	JJ <sub>1</sub> -Z32							
LT2	16	5500	7600	12、14		42	30	42	35	80	23	4	35	1.03978	0.00077
				16	16、18、19										
LT3	31.5	4700	6300	16、18、19		52	38	52	38	95	23	4	35	1.96964	0.00216
				20	20、22										
LT4	63	4200	5700	20、22、24		62	44	62	40	106	23	4	35	2.45319	0.00336
				—	25、28										
LT5	125	3600	4600	25、28		82	60	82	50	130	38	5	45	5.30237	0.01099
				30、32	30、32、35										
LT6	250	3300	3800	32、35、38		112	84	112	55	160	38	5	45	8.37966	0.02552
				40	40、42										
LT7	500	2800	3600	40、42、45	40、42、45、48	112	84	112	65	190	38	5	45	12.1774	0.05091
				45、48、50、55	—										
LT8	710	2400	3000	—	56	142	107	142	70	224	48	6	65	19.7141	0.12084
				—	60、63										
LT9	1000	2100	2850	50、55、56		142	107	142	80	250	48	6	65	25.7532	0.19045
				—	60、63										
				—	65、70、71										

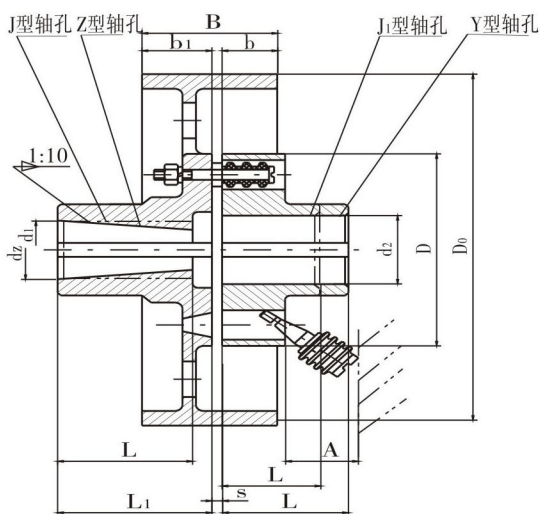


续表

型号	公称转矩 $T_n$	许用转速 $n_p$		轴孔直径 $d_1, d_2, d_z$		轴孔长度			D	b	S	A ≥	重量	转动惯量 J	
		铁	钢	铁	钢	Y型	J、J <sub>1</sub> 、Z型	L <sub>推荐</sub>							
	/N·m	/r·min <sup>-1</sup>	/mm			L	L <sub>1</sub>	/kg		/kg·m <sup>2</sup>					
LT10	2000	1700	2300	63、65、70、71、75	80、85	142	107	142	100	315	58	8	80	50.3517	0.57998
				80、85、90、95	172	132	172								
LT11	4000	1350	1800	80、85、90、95	100、110	212	167	212	112	400	73	10	100	103.646	1.91546
				100、110、120、125	252										
LT12	8000	1100	1450	100、110、120、125	—	252	202	252	135	475	90	12	130	182.386	4.88792
				120、125	212										
LT13	16000	800	1150	130、140、150	160	302	242	302	160	600	110	14	180	362.704	15.86008
				160、170	212										

注：1、重量、转动惯量按材料为铸钢、最大轴孔、L<sub>推荐</sub>计算的近似值。  
2、尺寸b、s摘自重型机械标准。

### 5.2 LTZ型一带制动轮型联轴器的基本参数和主要尺寸



工作温度：-20~70°C。

标记示例：

LTZ6带制动轮弹性套柱销联轴器

主动端：J型轴孔，B型键槽，d<sub>1</sub>=65mm，L=107mm；

从动端：J<sub>1</sub>型轴孔，B型键槽，d<sub>2</sub>=70mm，L=107mm。

LTZ6联轴器  $\frac{JB65 \times 107}{J_1 B70 \times 107}$  GB/T 4323—1984

表 5-2

型号	公称转矩 $T_n$	许用转速 $n_p$	轴孔直径 $d_1, d_2, d_z$		轴孔长度			D <sub>0</sub>	D	B	b	b <sub>1</sub>	S	A ≥	重量	转动惯量 J
			Y型	J、J <sub>1</sub> 、Z型	L <sub>推荐</sub>											
	/N·m	/r·min <sup>-1</sup>	/mm			L	L <sub>1</sub>	/kg		/kg·m <sup>2</sup>						
LTZ1	125	3800	25、28	62	44	62	50	200	130	85	38	42	5	45	12.50651	0.04097
			30、32、35	82	60	82										
LTZ2	250	3000	32、35、38	112	84	112	55	250	160	105	62	5	45	19.88027	0.1037	
			40、42													