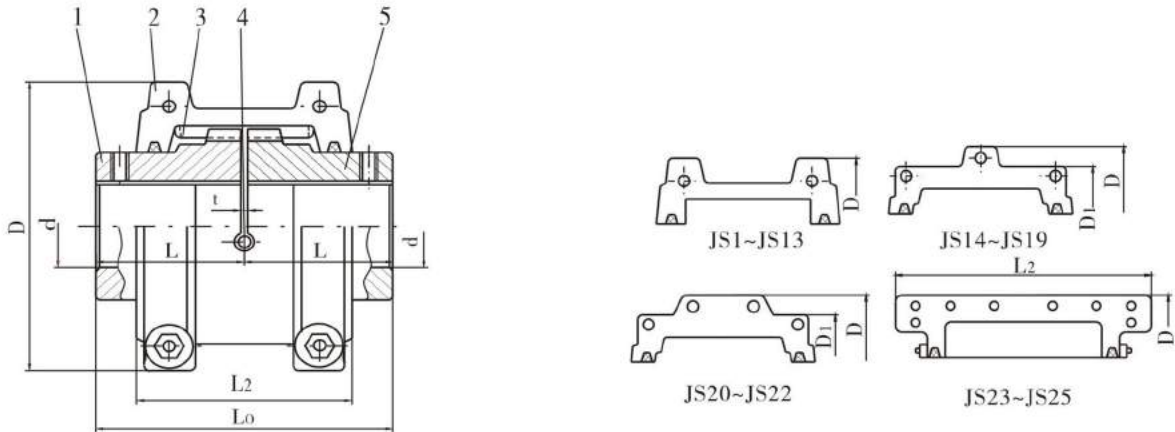




10 蛇形弹簧联轴器(JB/T 8869—2000)

10.1 JS 型—罩壳径向安装型（基本型）联轴器的基本参数和主要尺寸



1、5—半联轴器；2—罩壳；3—蛇形弹簧；4—润滑孔。

JS1 型 ~ JS22 型的罩壳用铝合金制造  
JS23 型 ~ JS25 型的罩壳用钢制造

工作温度：-30~150°C。

标记方法：

联轴器型号 联轴器  $\frac{\text{轴孔形式代号 键槽形式代号 轴孔直径} \times \text{轴孔长度 (主动端)}}{\text{轴孔形式代号 键槽形式代号 轴孔直径} \times \text{轴孔长度 (从端端)}} \text{标准号}$

联轴器主、从动端联结形式与尺寸相同时，只标记一端，另一端省略。

表 10-1

型号	公称转矩 $T_n$	许用转速 $n_p$	轴孔直径 $d$	轴孔长度 $L$	总长 $L_0$	$L_2$	$D$	$D_1$	间隙 $t$	重量	转动惯量 $J$	润滑油
	/N·m	/r·min <sup>-1</sup>										
JS1	45	4500	18、19、20、22、24、25、28	47	97	66	95	—	3	1.91	0.00141	0.0272
JS2	140		22、24、25、28、30、32、35			68	105			2.59	0.00223	0.0408
JS3	224		25、28、30、32、35、38、40、42	50	103	70	115			3.36	0.00327	0.0544
JS4	400		32、35、38、40、42、45、48、50	60	123	80	130			5.45	0.00727	0.068
JS5	630		40、42、45、48、50、55、56	63	129	92	150			7.26	0.0119	0.0862
JS6	900		48、50、55、56、60、63、65	76	155	95	160			10.44	0.0185	0.113



续表

型号	公称转矩 $T_n$	许用转速 $n_p$	轴孔直径 $d$	轴孔长度 $L$	总长 $L_0$	$L_2$	$D$	$D_1$	间隙 $t$	重量	转动惯量 $J$	润滑油
	/N·m	/r·min <sup>-1</sup>										
JS7	1800	3600	55、56、60、63、65、70、71、75、80	89	181	116	190	—	3	17.7	0.0451	0.172
JS8	3150		65、70、71、75、80、85、90、95	98	199	122	210			25.42	0.0787	0.254
JS9	5600	2440	75、80、85、90、95、100、110	120	245	155	250	—	5	42.22	0.178	0.426
JS10	8000	2250	85、90、95、100、110、120	127	259	162	270			54.45	0.27	0.508
JS11	12500	2025	90、95、100、110、120、125、130、140	149	304	192	310	—	6	81.27	0.514	0.735
JS12	18000	1800	110、120、125、130、140、150、160、170	162	330	195	346			121	0.989	0.908
JS13	25000	1650	120、125、130、140、150、160、170	184	374	201	384	—	6	178	1.85	1.135
JS14	35500	1500	140、150、160、170、180、190、200	183	372	271	450 391			234.26	3.49	1.952
JS15	50000	1350	160、170、180、190、200、220、240	198	402	279	500 431	—	6	316.89	5.82	2.815
JS16	63000	1225	180、190、200、220、240、250、260、280	216	438	304	566 487			448.1	10.4	3.496
JS17	90000	1100	200、220、240、250、260、280、300	239	484	322	630 555	—	6	619.71	18.3	3.76
JS18	125000	1050	240、250、260、280、300、320	260	526	356	675 608			776.34	26.1	4.4
JS19	160000	900	280、300、320、340、360	280	566	355	756 660	—	13	1058.27	43.5	5.63
JS20	224000	820	300、320、340、360、380	305	623	432	845 751			1425.56	75.5	10.53
JS21	315000	730	320、340、360、380、400、420	325	663	490	920 822	—	13	1786.49	113	16.07
JS22	400000	680	340、360、380、400、420、440、450	345	703	546	1000 905			2268.64	175	24.06
JS23	500000	630	360、380、400、420、440、450、460、480	368	749	648	1087	—	13	2950.82	339	33.82
JS24	630000	580	400、420、440、450、460	401	815	698	1180			3836.3	524	50.17
JS25	800000	540	420、440、450、460、480、500	432	877	762	1260	—	13	4686.19	711	67.24

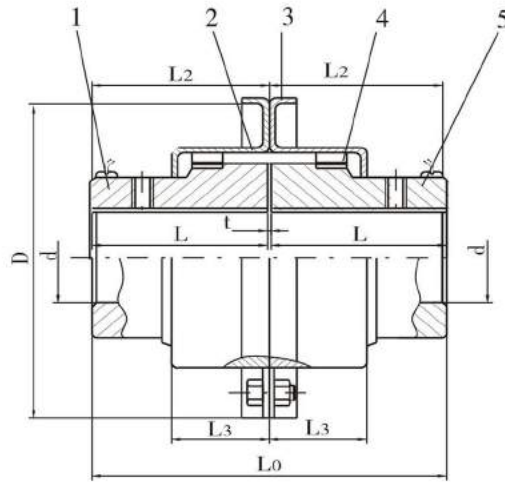
注：1、重量、转动惯量按无孔计算。

2、联轴器安装后应注入润滑油（脂），使用5000h后更换密封圈。在正常使用条件下，联轴器的可靠性在10000h内不应失效。

3、联轴器选用计算见第七页。



10.2 JSB 型—罩壳轴向安装型联轴器的基本参数和主要尺寸



工作温度：-30~150°C。  
 标记方法：见表10-1上。

1、5—半联轴器；2—润滑孔；3—罩壳；4—蛇形弹簧。

表 10-2

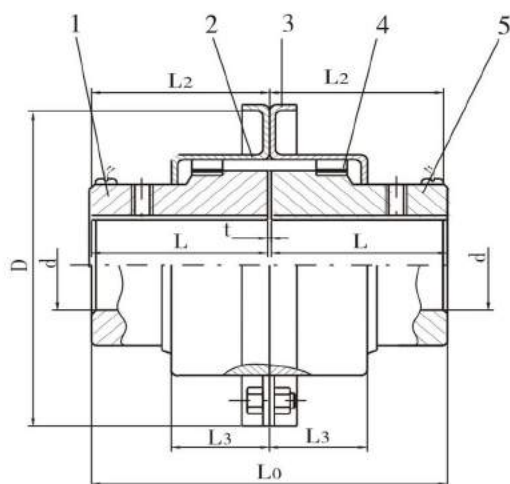
型号	公称转矩	许用转速	轴孔直径	轴孔长度	总长	L <sub>2</sub>	L <sub>3</sub>	D	间隙	重量	润滑油
	T <sub>n</sub>	n <sub>p</sub>									
	/N·m	/r·min <sup>-1</sup>	/mm							/kg	
JSB1	45	6000	18、19、20、22、24、25、28	47	97	48	24	112	3	1.95	0.0272
JSB2	140		22、24、25、28、30、32、35				25	122		2.59	0.048
JSB3	224		25、28、30、32、35、38、40、42	50	103	51	26	130		3.36	0.0544
JSB4	400		32、35、38、40、42、45、48、50	60	123	61	31	149		5.45	0.068
JSB5	630		40、42、45、48、50、55、56	63	129	64	32	163		7.26	0.0862
JSB6	900	5500	48、50、55、56、60、63、65	76	155	67	34	174	10.44	0.113	
JSB7	1800	4750	55、56、60、63、65、70、71、75、80	89	181	89	44	200	17.7	0.172	
JSB8	3150	4000	65、70、71、75、80、85、90、95	98	199	96	47	233	25.42	0.254	
JSB9	5600	3250	75、80、85、90、95、100、110	120	245	121	60	268	42.22	0.427	
JSB10	8000	3000	80、85、90、95、100、110、120	127	259	124	63	287	54.48	0.508	
JSB11	12500	2700	90、95、100、110、120、125、130、140	149	304	143	74	320	81.72	0.735	
JSB12	18000	2400	110、120、125、130、140、150、160、170	162	330	146	75	379	122.58	0.908	
JSB13	25000	2200	120、125、130、140、150、160、170 180、190、200	184	374	156	78	411	180.24	1.135	
JSB14	35500	2000	140、150、160、170、180、190、200	183	372	204	107	476	230.18	1.952	
JSB15	50000	1750	160、170、180、190、200、220、240	216	438	216	115	533	321.43	2.815	
JSB16	63000	1600	180、190、200、220、240、250、260			226	120	584	448.55	3.496	

注：1、重量按无孔计算。2、L<sub>2</sub>为罩壳安装时需要的尺寸。3、其他见表10-1注中的2、3。





### 10.2 JSB 型—罩壳轴向安装型联轴器的基本参数和主要尺寸



工作温度：-30~150°C。  
 标记方法：见表10-1上。

1、5—半联轴器；2—润滑孔；3—罩壳；4—蛇形弹簧。

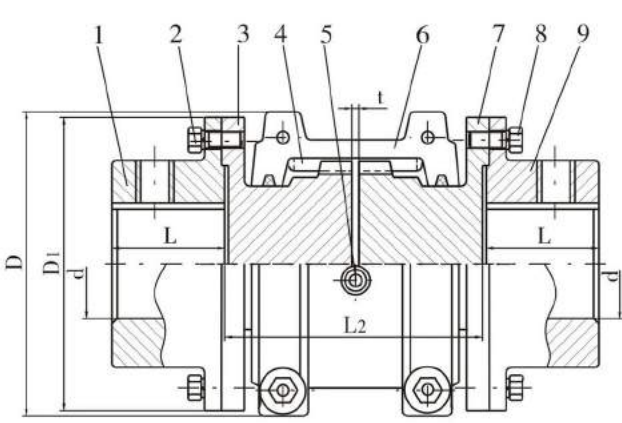
表 10-2

型号	公称转矩	许用转速	轴孔直径	轴孔长度	总长	L <sub>2</sub>	L <sub>3</sub>	D	间隙	重量	润滑油
	T <sub>n</sub>	n <sub>p</sub>									
	/N·m	/r·min <sup>-1</sup>	/mm							/kg	
JSB1	45	6000	18、19、20、22、24、25、28	47	97	48	24	112	3	1.95	0.0272
JSB2	140		22、24、25、28、30、32、35							2.59	0.048
JSB3	224		25、28、30、32、35、38、40、42	50	103	51	26	130		3.36	0.0544
JSB4	400		32、35、38、40、42、45、48、50	60	123	61	31	149		5.45	0.068
JSB5	630		40、42、45、48、50、55、56	63	129	64	32	163		7.26	0.0862
JSB6	900	5500	48、50、55、56、60、63、65	76	155	67	34	174	10.44	0.113	
JSB7	1800	4750	55、56、60、63、65、70、71、75、80	89	181	89	44	200	17.7	0.172	
JSB8	3150	4000	65、70、71、75、80、85、90、95	98	199	96	47	233	25.42	0.254	
JSB9	5600	3250	75、80、85、90、95、100、110	120	245	121	60	268	42.22	0.427	
JSB10	8000	3000	80、85、90、95、100、110、120	127	259	124	63	287	54.48	0.508	
JSB11	12500	2700	90、95、100、110、120、125、130、140	149	304	143	74	320	81.72	0.735	
JSB12	18000	2400	110、120、125、130、140、150、160、170	162	330	146	75	379	122.58	0.908	
JSB13	25000	2200	120、125、130、140、150、160、170 180、190、200	184	374	156	78	411	180.24	1.135	
JSB14	35500	2000	140、150、160、170、180、190、200	183	372	204	107	476	230.18	1.952	
JSB15	50000	1750	160、170、180、190、200、220、240	216	438	216	115	533	321.43	2.815	
JSB16	63000	1600	180、190、200、220、240、250、260			226	120	584	448.55	3.496	

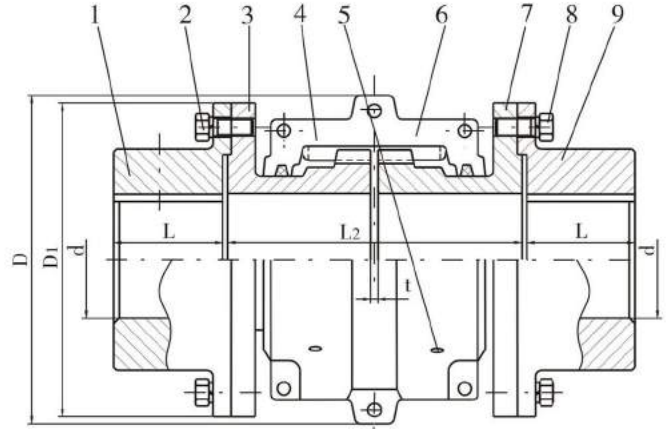
注：1、重量按无孔计算。2、L<sub>2</sub>为罩壳安装时需要的尺寸。3、其他见表10-1注中的2、3。



10.3 JSS 型—双法兰联接型联轴器的基本参数和主要尺寸



JSS1 型~JSS13 型



JSS14 型~JSS19 型

工作温度：-30~150°C。

标记方法：见表10-1上。

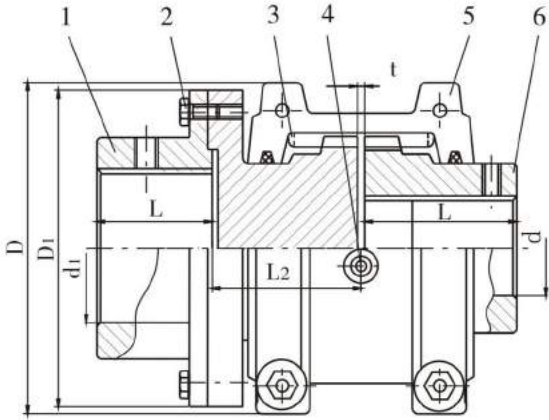
1、9—联接法兰；2、8—螺栓；3、7—半联轴器；4—蛇形弹簧；5—润滑孔；6—罩壳。

表 10-3

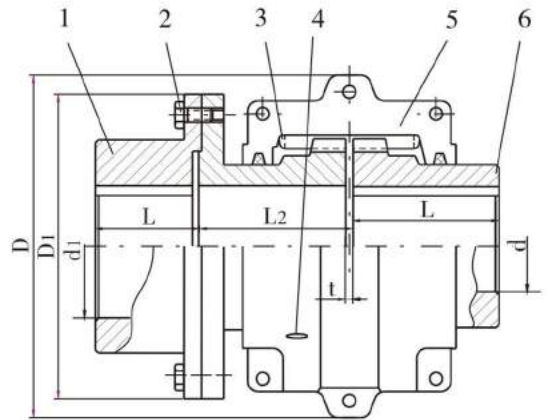
型号	公称转矩 $T_n$	许用转速 $n_p$	轴孔直径 $d$	轴孔长度 $L$	两轴端 距离 $L_2$		$D$	$D_1$	$t$	重量	润滑油
					最小	最大					
	/N·m	/r·min <sup>-1</sup>		/mm						/kg	
JSS1	45	3600	18、19、20、22、24、25、 28、30、32、35	35	89	203	97	86	5	3.86	0.0272
JSS2	140		22、24、25、28、30、32、 35、38、40、42	42			106	94		5.266	0.0408
JSS3	224		25、28、30、32、35、38、 40、42、45、48、50、55、56	54			114	112		8.44	0.0544
JSS4	400		32、35、38、40、42、45、 48、50、55、60、63、65	60	111	300	135	125		12.53	0.068
JSS5	630		40、42、45、48、50、55、56、 60、63、65、70、71、75、80	73			148	144		19.61	0.0682
JSS6	900		48、50、55、56、60、63、 65、70、71、75、80、85	80	127	300	159	152		24.65	0.1135
JSS7	1800		55、56、60、63、65、70、 71、75、80、85、90、95	89			190	178		39.4	0.173
JSS8	3150		65、70、71、75、80、85、 90、95、100、110	102	184	406	211	209		60.38	0.254
JSS9	5600		75、80、85、90、95、100 110、120、125、130	90			251	250		98.97	0.427
JSS10	8000		2250	80、85、90、95、100、110 120、125、130、140、150	104	210	270	276		6	137.58



10.4 JSD 型—单法兰联接型联轴器的基本参数和主要尺寸



JSD1 型~JSD13 型



JSD14 型~JSD19 型

工作温度：-30~150°C。  
标记方法：见表10-1上。

1—联接法兰；2—螺栓；3—蛇形弹簧；4—润滑孔；5—罩壳；6—半联轴器。

表 10-4

型号	公称转矩 $T_n$ /N·m	许用转速 $n_p$ /r·min <sup>-1</sup>	轴孔直径		轴孔长度		两轴端距离 $L_2$		D	D <sub>1</sub>	间隙 t	重量	润滑油
			法兰 d <sub>1</sub>	半联轴器 d	法兰 L	半联轴器 L	最小	最大					
JSD1	45	3600	18、19、20、22、24		35	47	102	97	86			2.9	0.0272
			25、28										
			30、32、35	—									
JSD2	140	3600	22、24、25、28		41	45	45	106	94			3.9	0.0408
			30、32、35、38	30、32、35									
			40、42	—									
JSD3	224	3600	25、28、30、32、35、38		54	50	109	114	113			5.9	0.0544
			40、42、45、48、50、55、56	40、42									
JSD4	400	3600	32、35、38		60	60	56	135	125	3		8.89	0.068
			40、42、45、48、50、55、56	40、42、45、48、50									
			60、63、65	—									
JSD5	630	3600	40、42、45、48		73	63	64	148	114			13.5	0.0862
			55、55、56										
			60、63、65、70、71、75、80	—									
JSD6	900	3600	48、50、55、56		79	76	64	159	152			17.5	0.113
			60、63、65、70、71、75	60、63、65									
			80、85	—									





续表

型号	公称转矩 $T_n$	许用转速 $n_p$	轴孔直径		轴孔长度		两轴端距离 $L_2$		D	$D_1$	间隙 t	重量	润滑油
			法兰 $d_1$	半联轴器 d	法兰 L	半联轴器 L	最小	最大					
		/N·m	/r·min <sup>-1</sup>	/mm									
JSD7	1800	3600	55、56、60、63、65、70、71、75		88	88	93	204	190	178	3	28.6	0.172
			80、85、90、95	80									
JSD8	3150	3600	65、70、71、75、80、85、90、95		98	100	93	204	211	210	3	42.9	0.254
			100、110	—									
JSD9	5600	2440	80、85、90、95		120	90	103	251	251	5	70.8	0.426	
			100、110、120、125	100、110									
			130	—									
JSD10	8000	2250	90、95		127	104	106	270	276	5	95.7	0.508	
			100、110、120、125	100、110、120									
			130、140、150	—									
JSD11	12500	2025	95、100、110、120、125		150	120	125	205	308	319	6	139	0.735
			130、140、150	130、140									
			160、170	—									
JSD12	18000	1800	110、120、125、130、140、150		162	134	130	346	346	10	190	0.907	
			160、170、180	160、170									
			190	—									
JSD13	25000	1650	120、125、130、140、150、160、170、180、190、200		152	184	135	384	359	10	259	1.13	
JSD14	35500	1500	100、110、120、125、130、140、150、160、170、180		173	183	175	185	453	426	10	342.77	1.95
			190、200、220	190、200									
			240、250	—									



续表

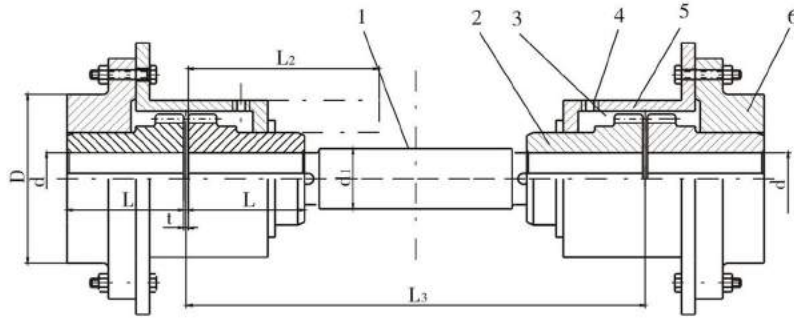
型号	公称转矩 $T_n$	许用转速 $n_p$	轴孔直径		轴孔长度		两轴端距离 $L_2$		D	$D_1$	间隙 $t$	重量	润滑油
			法兰 $d_1$	半联轴器 $d$	法兰L	半联轴器L	最小	最大					
		$/N \cdot m$	$/r \cdot \min^{-1}$	$/mm$								$/kg$	
JSD15	50000	1350	110、120、125	120、125	186	198	180	205	501	457	10	434.48	2.81
			130、140、150、160、170、180、190、200、220										
			240、250、260、280	—									
JSD16	63000	1220	125	—	220	216	194	224	566	527	10	641.96	3.49
			130、140、150、160、170、180、190、200、220										
			240、250、260	240、250									
			280、300、320	—									
JSD17	90000	1100	100、110、120、125	—	249	239	202	247	630	590	10	859.88	3.77
			130、140、150、160、170、180、190、200、220、240、250、260										
			280、300、320	280									
JSD18	125000	1050	110、120、125	—	276	259	207	267	676	660	10	1127.71	4.4
			130、140、150	150									
			160、170、180、190、200、220、240、250、260										
			280、300、320	280、300									
			340、360	—									
JSD19	160000	900	110、120、125、130、140、150	—	305	279	224	289	757	711	10	12.4	5.63
			160、170、180	170、180									
			190、200、220、240、250、260、280、300、320										
			340、360、380	—									

注：1、重量按无孔计算。2、其他见表10-1注中的2、3。





### 10.5 JSJ 型—接中间轴型联轴器的基本参数和主要尺寸



工作温度：-30~150°C。

标记方法：见表10-1上。

1—中间轴；2—半联轴器；3—蛇形弹簧；4—润滑孔；5—罩壳；6—联接法兰。

表 10-5

型号	公称转矩	轴孔直径 d	中间轴 轴孔直径 $d_1$	轴孔长度 L	中间轴 轴孔长度 $L_{3min}$	D	$L_2$	间隙 t	重量 (一端)	润滑油 (一端)
	$T_n$									
JSJ1	140	22、24、25、28、30、32、35	28	48	162	116	78	3	3.9	0.0408
JSJ2	400	32、35、38、40、42、45、48、50	35	60	195	158	94		8.85	0.068
JSJ3	900	48、50、55、56、60、63、65	50	76	213	183	103		15.62	0.113
JSJ4	1800	55、56、60、63、65、70、71、75、80	63	89	275	218	134		26.42	0.172
JSJ5	3150	65、70、71、75、80、85	75	98	294	245	144		37.23	0.254
JSJ6	5600	75、80、85、90、95、100、110	90	120	372	286	182	5	63.11	0.427
JSJ7	8000	80、85、90、95、100、110、120	100	127	391	324	191		83.54	0.508
JSJ8	12500	90、95、100、110、120、125、130、140	120	150	453	327	220	6	98	0.735
JSJ9	18000	110、120、125、130、140、150、160、170	130	162	463	365	225		140.29	0.908
JSJ10	25000	120、125、130、140、150、160、170、180、190、200	140	184	482	419	235		209.75	1.135
JSJ11	35500	140、150、160、170、180、190、200	160	183	549	478	268		276.94	1.952
JSJ12	50000	160、170、180、190、200、220、240	200	198	587	548	287		381.36	2.815
JSJ13	63000	180、190、200、220、240、250	220	216	622	604	305	519.38	3.496	
JSJ14	90000	200、220、240、250、260、280		239	673	665	330	718.68	3.768	
JSJ15	125000	240、250、260、280、300、320		259	711	708	350	898.47	4.4	
JSJ16	160000	280、300、320、340、360		289	744	782	366	1205.28	5.62	

注：1、重量按无孔计算。  
2、其他见表10-1注中的2、3。

### 10.6 JSJ 型—中间轴长度的选择

- 通过计算扭矩选出联轴器型号并从表中查出中间轴直径  $d_1$  及中间轴长度的最小值 ( $L_{3min}$ )。
- 按中间轴轴径可从图 10-1 中找出中间轴最大长度：当转速  $\leq 540r/min$  时，对应轴径  $d_1$  的左侧数值即为中间轴的最大长度；转速  $> 540r/min$  时，对应轴径与图中的粗实线 (540r/min) 相交的斜线和工作转速的交点所对应的右侧坐标轴上的数值即为中间轴的最大长度。
- 上述交点在图 10-1 中粗实线的右方时，要求轴的结构对称，在左方时，不要求轴对称。
- 若需要更长的中间轴，可降低转速或选用更大型号的联轴器，亦可采用空心中间轴结构。

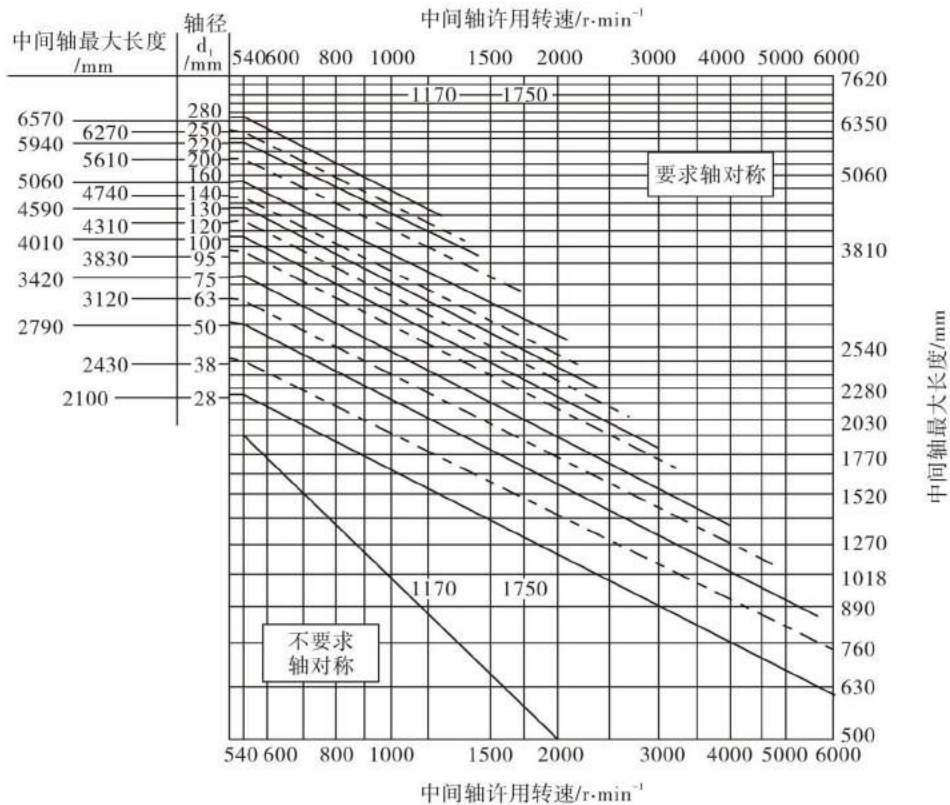
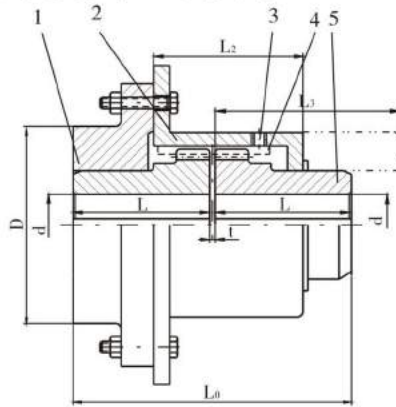


图 10-1 中间轴选择

10.7 JSG 型—高速型联轴器的基本参数和主要尺寸



工作温度：-30~150°C。

标记方法：见表10-1上。

1、5—半联轴器；2—罩壳；3—润滑孔；4—蛇形弹簧。

表 10-7

型号	公称转矩	许用转速	轴孔直径	轴孔长度	总长	D	L <sub>2</sub>	L <sub>3</sub>	间隙	重量	润滑油
	T <sub>n</sub>	n <sub>p</sub>									
	/N·m	/r·min <sup>-1</sup>	/mm								
JSG1	140	10000	12、14、16、18、19、20、22、 24、25、28、30、32、35	47	97	115	78	50	3	3.9	0.0408
JSG2	400	9000	16、18、19、20、22、24、25、28、30、 32、35、38、40、42、45、48、50	60	123	157	94	59		8.85	0.0675
JSG3	900	8200	19、20、22、24、25、28、30、32、35、38、 40、42、45、48、50、55、56、60、63、65	76	155	182	103	86		15.62	0.1135

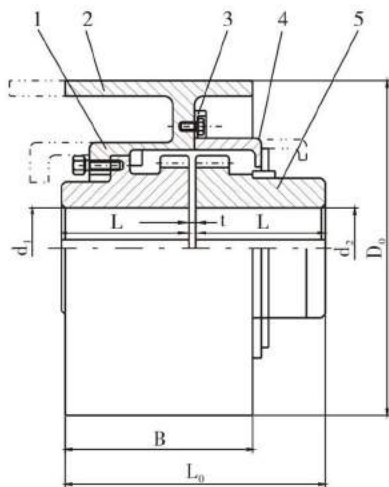


续表

型号	公称转矩	许用转速	轴孔直径	轴孔长度	总长	D	L <sub>2</sub>	L <sub>3</sub>	间隙	重量	润滑油
	T <sub>n</sub>	n <sub>p</sub>									
	/N·m	/r·min <sup>-1</sup>	/mm								
JSG4	1800	7100	28、30、32、35、38、40、42、45、48、50、55、56、60、63、65、70、71、75、80	88	179	218	134	86	3	26.42	0.1725
JSG5	3150	6000	28、30、32、35、38、40、42、45、48、50、55、56、60、63、65、70、71、75、80、85、90、95	98	199	244	144	92		37.23	0.254
JSG6	5600	4900	42、45、48、50、55、56、60、63、65、70、71、75、80、85、90、95、100、110	120	245	286	181	117	5	63.11	0.427
JSG7	8000	4500	42、45、48、50、55、56、60、63、65、70、71、75、80、85、90、95、100、110、120	127	259	324	190	122		83.54	0.5085
JSG8	12500	4000	60、63、65、70、71、75、80、85、90、95、100、110、120、125、130、140	149	304	327	220	146	6	98.06	0.735
JSG9	18000	3600	65、70、71、75、80、85、90、95、100、110、120、125、130、140、150、160、170	162	330	365	225	150		140.29	0.908
JSG10	25000	3300	65、70、71、75、80、85、90、95、100、110、120、125、130、140、150、160、170、180、190、200	184	374	419	345	156		209.75	1.135

注：1、重量按无孔计算。  
2、其他见表10-1注中的2、3。

### 10.8 JSZ 型一带制动轮型联轴器的基本参数和主要尺寸



工作温度：-30~150°C。  
标记方法：见表10-1。  
制动轮安装在从动端。

1、5—半联轴器；2—制动轮；3—罩壳；4—蛇形弹簧

表 10-8

型号	制动转矩	许用转速	制动轮		轴孔直径		轴孔长度	总长	间隙	重量	润滑油
	T <sub>m</sub>	n <sub>p</sub>	直径D <sub>0</sub>	宽度B	d <sub>1</sub>	d <sub>2</sub>					
	/N·m	/r·min <sup>-1</sup>			/mm						
JSZ1	125	3820	160	65	—	12、14、16、18、19	54	111	3	10.44	0.085
					20、22、24、25、28、30、32、35、38、40、42、45、48、50	—					
JSZ2	250	2870	200	70	—	16、18、19	76	155	3	23.61	0.142
					20、22、24、25、28、30、32、35、38、40、42、45、48、50、55、56	—					
					—	60、63、65					





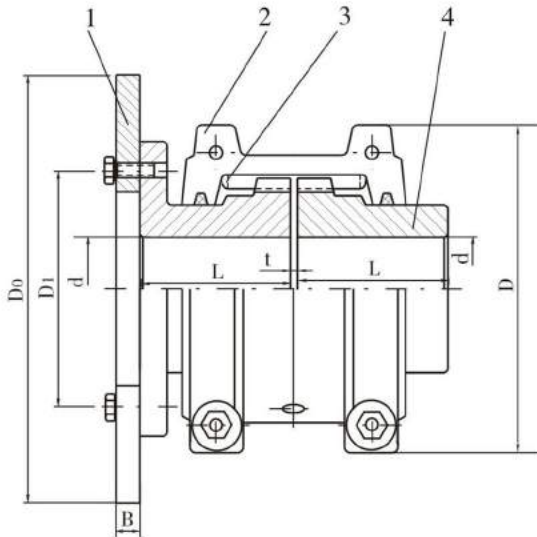
续表

型号	制动转矩 $T_m$ /N·m	许用转速 $n_p$ /r·min <sup>-1</sup>	制动轮		轴孔直径		轴孔长度 L	总长 Lo	间隙 t	重量	润滑油		
			直径D <sub>0</sub>	宽度B	d <sub>1</sub>	d <sub>2</sub>							
/mm													
/kg													
JSZ3	355	2300	250	90	25、28		—		82	167	3	28.6	0.17
					30、32、35、38、40、42、45、48、50、55、56								
					60、63		60、63、65、70、71						
JSZ4	1000	1730	315	110	25、28		—		95	195	5	59.93	0.284
					30、32、35、38、40、42、45、48、50、55、56、60、63、65、70、71、75								
					80、85		80、85、90、95						
JSZ5	1400	1350	400	140	25、28、30、32、35、38		—		98	201	5	85.806	0.34
					40、42、45、48、50、55、56		50、55、56						
					60、63、65、70、71、75、80、85、90、95、100								
JSZ6	2800	1145	500	180	40、42、45、48、50、55、56		—		124	253	6	144.372	0.681
					60、63、65、70、71、75、80、85、90、95								
					100、110、120		100、110、120、125						
JSZ7	5600	915	630	225	60、63、65、70、71、75		75		130	266	6	255.6	1.248
					80、85、90、95、100、110、120、125、130、140								
					150、160		150						
JSZ8	9000	820	710	255	75、80、85、90、95		—		190	386	6	485.326	3.632
					100、110、120、125、130、140、150、160、170、180								
					190		190、200						

注：1、重量按无孔计算。 2、其他见表10-1注中的2、3。



10.9 JSP 型—带制动盘型联轴器的基本参数和主要尺寸



工作温度：-30~150°C。  
 标记方法：见表10-1上。  
 制动轮安装在从动端。

1—制动盘；2—罩壳；3—蛇形弹簧；4—半联轴器。

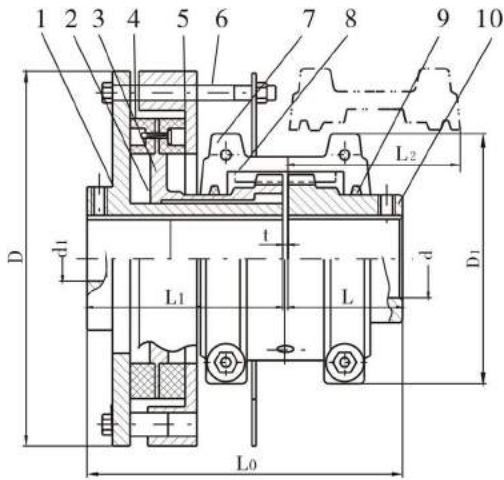
表 10-9

型号	制动转矩 $T_m$ /N·m	许用转速 $n_p$ /r·min <sup>-1</sup>	制动盘		轴孔直径 d /mm	轴孔长度		D	D <sub>1</sub>	间隙 t	重量 /kg	润滑油		
			直径D <sub>0</sub>	宽度B		L	L <sub>1</sub>							
JSP1	200	3800	315	30	20、22、24、25、28、30、32、35、38、40、42、45、48、50	63	88	150	125	3	9.579	0.086		
JSP2	315	3200			25、28、30、32、35、38、40、42、45、48、50、55、56、60、63	76		162	133		12.349	0.1135		
JSP3	630	2800			30、32、35、38、40、42、45、48、50、55、56、60、63、65、70、71、75	88		193	152		19.794	0.1725		
JSP4	1000	2700			35、38、40、42、45、48、50、55、56、60、63、65、70、71、75、80、85	98	212	179	28.42		0.254			
JSP5	1800	2400			40、42、45、48、50、55、56、60、63、65、70、71、75、80、85、90、95、100	120	119	250	216		47.76	0.427		
JSP6	2800	2200			450	50、55、56、60、63、65、70、71、75、80、85、90、95、100、110	127	146	270		241	64.922	0.5085	
JSP7	4500	2000			500	60、63、65、70、71、75、80、85、90、95、100、110、120、125	150	149	308		276	91.35	0.729	
JSP8	6300	1800			560	70、71、75、80、85、90、95、100、110、120、125、130、140、150	162	152	346		295	6	131.66	0.908
JSP9	9000	1600			630	80、85、90、95、100、110、120、125、130、140、150、160、170、180	184	158	384		330	184.798	1.135	
JSP10	12500	1500			800	90、95、100、110、120、125、130、140、150、160、170、180、190、200	182	183	453		368	253.332	1.9068	
JSP11	16000	1300			900	100、110、120、125、130、140、150、160、170、180、190、200、220	198	198	500		400	336.414	2.8148	

注：1、重量按无孔计算。2、其他见表10-1注中的2、3。



10.10 JSA 型—安全型联轴器的基本参数和主要尺寸



工作温度：-30~150℃。  
 标记方法：见表10-1上。  
 摩擦盘安装在从动端。

1—摩擦盘轴套；2—内轴套；3—夹盘轴套；4—摩擦片；5—摩擦盘；  
 6—压力调整装置；7—罩壳；8—蛇形弹簧；9—密封圈；10—半联轴器。

表 10-10-1

型号	公称转矩 $T_n$	许用转速 $n_p$	轴孔直径		轴孔长度		总长 $L_0$	最大 外径 $D$	$D_1$	$L_2$	间隙 $t$	重量	润滑油							
			轴套 $d_{imax}$	半联轴器 $d$	轴套 $L_1$	半联轴器 $L$														
			/mm										/kg							
JSA1	4~35.5	3600	25	20、22、24、25、28	79	48	130	178	102	48	3	6.174	0.027							
JSA2	12.5~100		32	25、28、30、32、35										51	133	232	117	63	8.172	0.04
JSA3	20~160		35	25、28、30、32、35、38、40																
JSA4	31.5~250		42	30、32、35、38、40、42、45、48	97	63	163	301	151	76		16.435	0.068							
JSA5	56~450		45	35、38、40、42、45、48、50										104	76	183	324	162	83	21.974
JSA6	80~630		56	40、42、45、48、50、55、56、60、63	114	89	206	362	194	92		28.239	0.1135							
JSA7	140~1250	2800	65	45、48、50、55、56、60、63、65、70、71、75							129			99	231	414	213	109	41.042	0.172
JSA8	250~2000	2500	75	50、55、56、60、63、65、70、71、75、80、85	144	121	270	491	251	147		62.652	0.254							
JSA9	450~3550	2100	90	70、71、75、80、85、90、95、100							156			127	288	543	270	152	5	100.788
JSA10	630~5600	1850	100	80、85、90、95、100、110	185	149	340	590	308	178		6	128.028							
JSA11	1000~8000	1750	110	90、95、100、110、120、125														182.962		0.726





续表

型号	公称转矩 $T_n$ /N·m	许用转速 $n_p$ /r·min <sup>-1</sup>	轴孔直径		轴孔长度		总长 $L_0$	最大 外径 $D$	$D_1$	$L_2$	间隙 $t$	重量	润滑油
			轴套 $d_{1max}$	半联轴器 $d$	轴套 $L_1$	半联轴器 $L$							
JSA12	1400~11200	1450	130	100、110、120、 125、130、140、 150	193	162	361	684	346	185	6	260.142	0.908
JSA13	2000~16000	1300	160	120、125、130、 140、150、160、 170、180	199	184	389	767	384	213		375.912	1.135
JSA14	2800~22400	1100	170	130、140、150、 160、170、180、 190、200	245	183	434	864	453	254		502.124	1.907
JSA15	4000~31500	950	200	160、170、180、 190、200、220	250	198	454	989	501	267		652.398	2.815
JSA16	5600~45000	870	240	180、190、200、 220、240、250	268	216	490	1066	566	279		869.864	3.495
JSA17	7100~63000	760	280	200、220、240、 250、260、280	292	239	537	1161	630	279		1162.24	3.768
JSA18	10000~80000	720	300	240、250、260、 280、300	297	259	562	1264	673	279		1426.922	4.404
JSA19	14000~100000	670	320	250、260、280、 300、320	315	279	600	1377	757	279		1806.92	5.629

注：1、重量按无孔计算。  
2、其他见表10-1注中的2、3。

表 10-10-2 联轴器主要零件材料

序号	零件名称	材 料	序号	零件名称	材 料
1	半联轴器	45、40Cr	6	蛇形弹簧	65Mn、60SiMn、50CrVA
2	联接凸缘	ZG 270—500	7	螺栓	8.8级
3	中间轴	50Cr	8	螺母	8 级
4	制动轮	ZG 310—570	9	内轴套	Z Cu 5Pb 5 Zn5
5	罩壳	铸铝、15Mn			



### 10.11 联轴器许用补偿量

表 10-11

/mm

公称转矩 $T_n$ /N·m	最大允许安装误差				最大运转补偿量			轴向 $\Delta x$	
	径向 $\Delta y$			角向 $\Delta a$ $\Delta\alpha=(0.25^\circ)$ 时 A-A <sub>1</sub>	径向 $\Delta y$		角向 $\Delta a$ $\Delta\alpha=(0.5^\circ)$ 时 A-A <sub>1</sub>	JS 型、JSB 型 JSD 型、 JSJ 型、 JSG 型	JSS 型
	JS 型、JSB 型 JSS 型、 JSD 型	JSJ 型	JSG 型		JS 型、JSB 型 JSS 型、 JSD 型	JSG 型			
45		—	—			—	0.25	±0.3	±0.5
140	0.15	0.05	0.076	0.076	0.31	0.15	0.31		
224		—	—			—	0.33		
400	0.2	0.05	0.1	0.1	0.41	0.2	0.4	±0.6	±1
630		—	—	0.127		—	0.45		
900		0.05	0.1	0.15		0.2	0.6		
1800				0.18			0.7		
3150				0.2			0.84		
5600	0.25	0.076	0.127	0.51	0.28	0.9	±0.5	±0.6	
8000						1			
12500	0.28	0.4	0.15	0.56	0.3	1.2	±0.6	±1	
18000						1.35			
25000						1.57			
35500						1.78			
50000	0.3	0.127	0.5	0.61	0.38	2	±0.6	±1	
63000						2.26			
90000	0.38	0.15	0.2	0.76	—	2.46	±1.3	—	
125000						2.72			
160000						2.99			
224000	0.46	—	—	0.92	—	3.28	±1.3	—	
315000						3.6			
400000	0.48	—	—	0.97	—	3.9	±1.3	—	
500000						4.29			
630000	0.5	—	—	1.07	1.02	4.65	±1.3	—	
800000						1.77			

注：1、最大运转补偿量是指工作状态允许的由于安装误差、振动、冲击、温度变化等因素所形成的两轴相对偏移量。  
2、角向补偿量 $\Delta\alpha=A-A_1$ 。

