

COUPS
CORPORATION/GROUP

康普森产业集团

星形弹性联轴器

RESILIENT COUPLING WITH SPIDER



 沈阳三环机械厂
SHENYANG TRIOCIRCLE MACHINERY CORPORATION

星形弹性联轴器

概述

我厂生产的XL系列星型弹性联轴器具有结构尺寸小，重量轻，传递扭矩大的特点，能有效改善机械设备的运行质量和稳定性。近年来由于节能环保观念的深入人心，变频调频电机因其节能高效的特性得到了广泛的应用。该种联轴器可吸收扭转方向的振动，减少振动与冲击，具有稳定变频电机扭矩的作用，非常适用于转速较高，冲击载荷较大的变频调速设备，具有保护传动系统主机，使整个系统免受冲击影响，确保系统平稳运行的优点。

结构

此弹性块联轴器有失效保护功能，能有效地阻尼和减少运行过程中所产生的振动和冲击。两个半联的爪形齿在圆周方向上相互错开半个齿距，在其间隙装入一个渐开线星形弹性体。当轴在安装时出现偏差，弹性体的鼓形齿避免了应力集中，故此联轴器能有效纠正轴向、径向和角向的安装偏差。

特点

一般弹性联轴器中间的弹性体承受弯曲力和压力，易磨损，而此弹性块联轴器的弹性体仅受压力，因而能承受更大的负荷，而且此联轴器既可水平安装，也可立式安装。

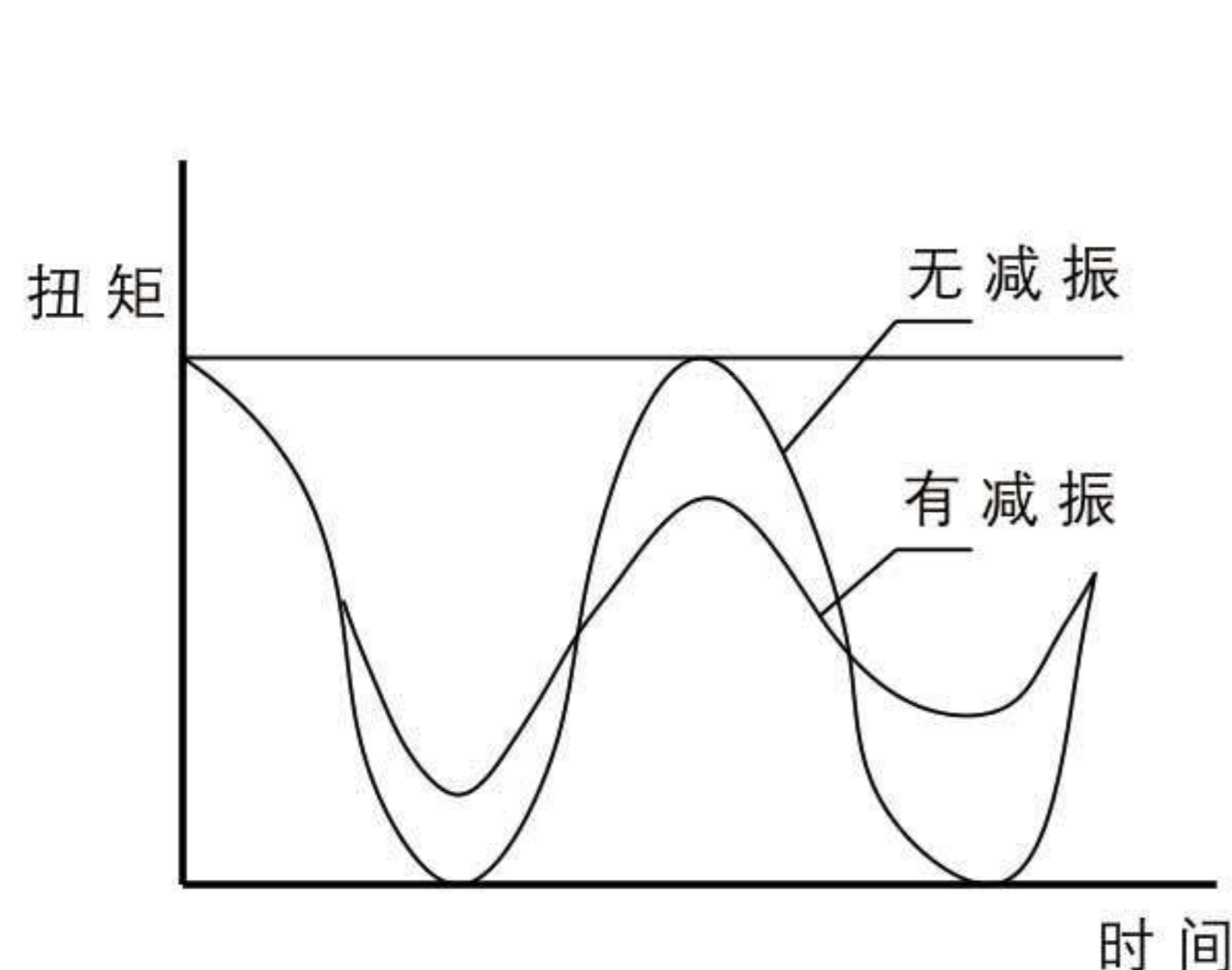
弹性体

此联轴器的弹性体耐磨、抗油、抗臭氧、抗老化，其耐水解性适合热带气候地区。由于具有良好的内部缓冲性能，故而能有效保护传动免受动态过载的影响。

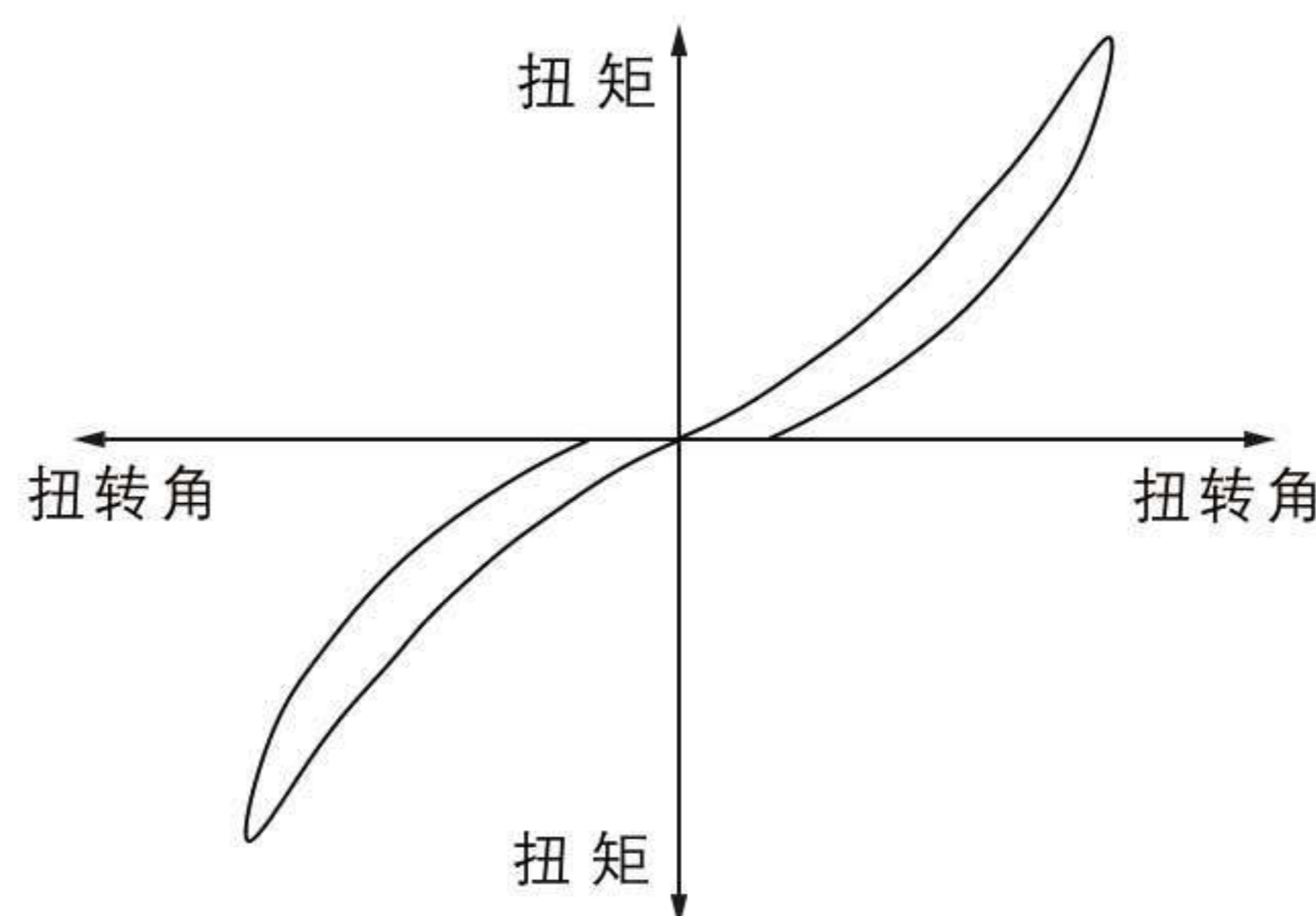


弹性体的材质及物理性能

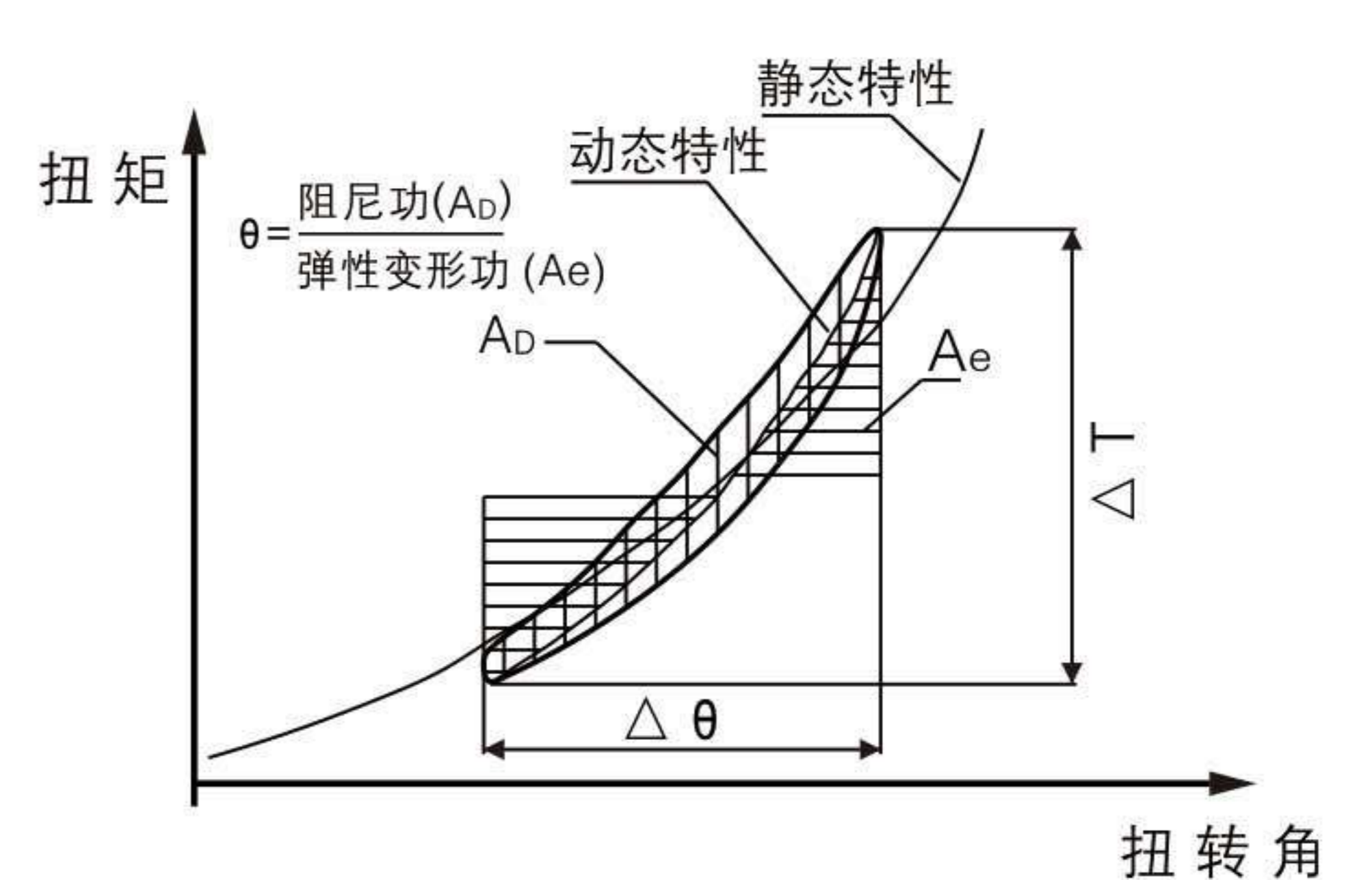
弹性体硬度	色彩标记	材质	允许温度范围℃		应用范围
			连续	瞬间	
92 Sh A	红色	聚氨酯	-40~+90	-50~+120	高负载的传动，吸振性能好



减振效果对比曲线



扭转角曲线



阻尼曲线

联轴器选型

联轴器的选型所用到的技术参数、符号及定义

技术参数	符号	定义或解释
主机端最大功率	P	电动机的功率
联轴器工作转速	N	正常工作时联轴器的转速
联轴器许用额定扭矩	TKN	在允许的速度范围内连续运转所能传递的扭矩
联轴器许用最大扭矩	TKmax	在允许的速度范围内所能传递的最大瞬时扭矩
联轴器许用交变扭矩	TKW	额定力矩时允许交变扭矩的振动幅度
联轴器阻尼功率	PKW	环境温度在30度下允许的阻尼功率
设备额定扭矩	Tn	作用于联轴器的静态额定扭矩
设备的峰值扭矩	TS	作用于联轴器的峰值扭矩
主动端的峰值扭矩	TAS	如电机急停时的冲击扭矩
从动端的最大扭矩	TLS	如制动时产生的扭矩
设备的交变扭矩	TW	作用在联轴器的交变扭矩的振动幅度
交变下联轴器阻尼功率	PW	由交变扭矩产生的作用于联轴器的阻尼功率
主动端转动惯量	LA	联轴器在正常转速下主动端的转动惯量
从动端转动惯量	JL	联轴器在正常转速下从动端的转动惯量

计算额定扭矩

$$T_n = 9550 \cdot K_1 \cdot K_2 \cdot K_3 \cdot K_4 \leq T_{KN}$$

温度系数K1

	-30°C~+30°C	+40°C	+60°C	+80°C
K1	1.0	1.2	1.8	2.5

启动频率系数K2

启动频率 (次/小时)	100	200	400	800
K2	1.0	1.2	1.5	2

动力机系数K3

动力机名称	电动机、透平	四缸及四缸以上内燃机	二缸内燃机	单缸内燃机
K3	1.0	1.2	1.4	1.6

冲击载荷系数K4

冲击载荷	轻微冲击	一般冲击	严重冲击
K4	1.5	2	2.5

具体什么设备k4选多大，也可参考我厂综合样本。

联轴器选型示例

主动端技术参数

电动机： 电机

电机输出功率： 132kw

电机输出转速： 1485RPM

环境温度： 20℃

启动频率： 10次/小时

电机轴径： $\phi 80$

从动端技术参数

从动端设备： 风机

从动端轴径： $\phi 70$

联轴器选型

$$T_n = 9550 * K_1 * K_2 * K_3 * K_4$$

$$= 9550 * 1 * 1 * 1 * 1.5$$

$$= 1273 \text{Nm}$$

XL9型联轴器TKN = 1920Nm > $T_n = 1273 \text{Nm}$

XL9的许用最大轴径是 $\phi 90$ ，此联轴器主、从动端的轴径都小于 $\phi 90$ 。

故此联轴器可选用XL9

关于联轴器配合公差

无特殊要求，孔径公差按照ISO标准为H7，键槽宽公差按照标准6885-1为JS9，有特殊要求请注明。

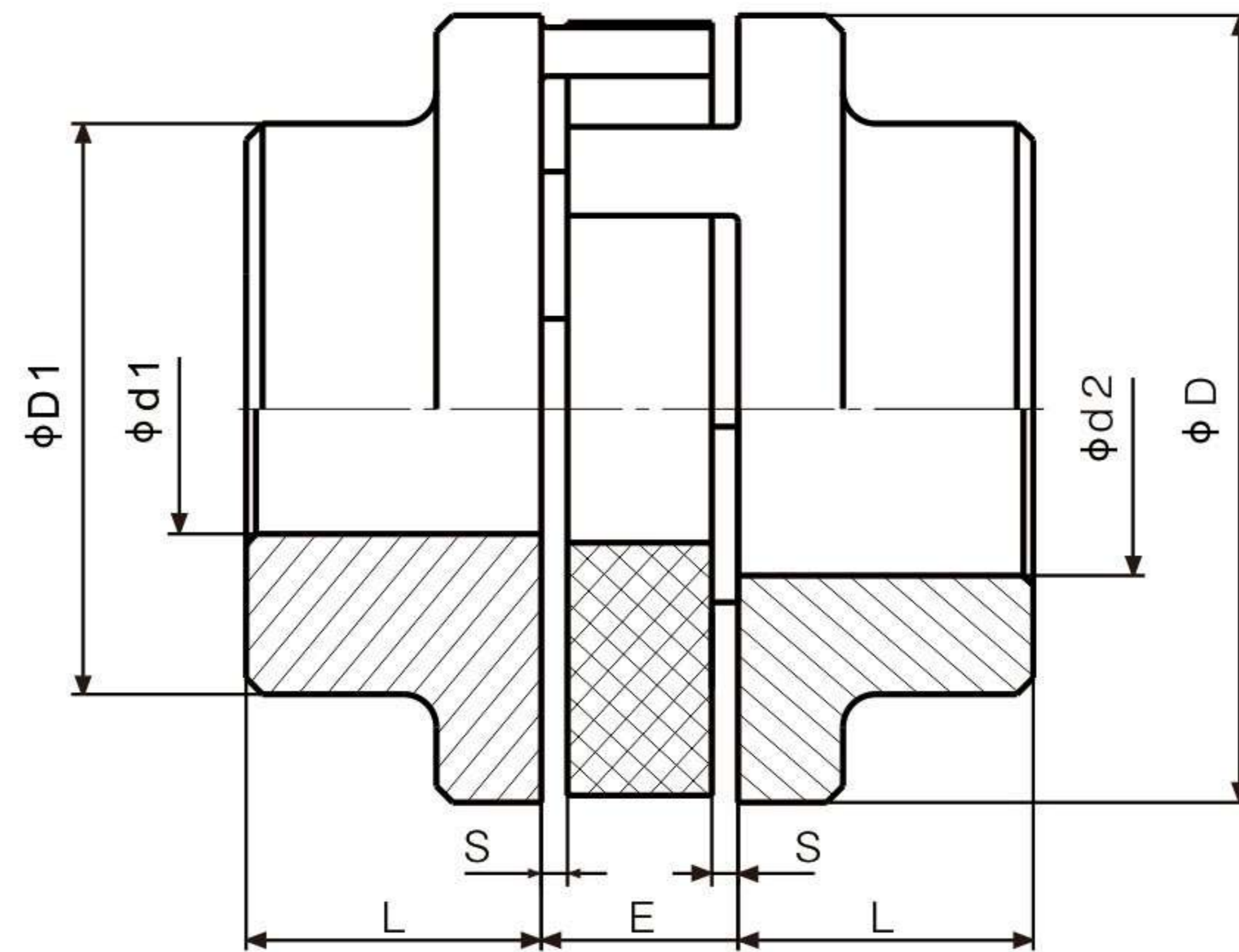
关于联轴器键槽

无特殊要求，键槽为A型键槽，有特殊要求或无键槽请注明。

关于联轴器阻尼功率

联轴器在运转时，如果阻尼功率过高，建议把具体参数给我们，我们用软件模拟计算程序来计算选型。

XL系列联轴器主要尺寸参考值

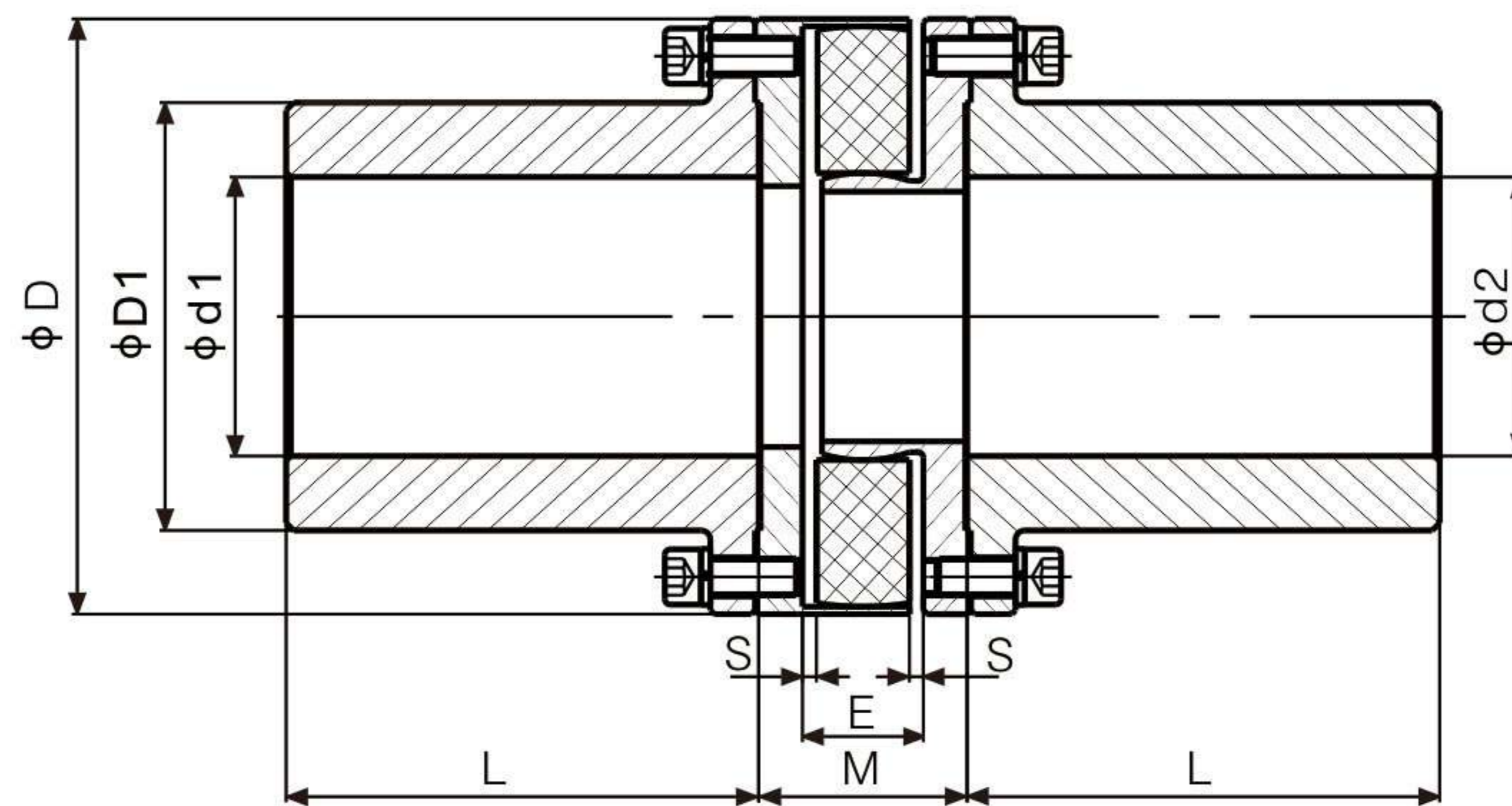


型号	D (mm)	d1max d2max (mm)	D1 (mm)	S (mm)	E (mm)	L (mm)
XL1	40	20	32	2	16	轴孔长度可根据用户轴长定
XL2	55	30	45	2	18	
XL3	65	38	55	2.5	20	
XL4	80	45	68	3	24	
XL5	95	50	75	3	26	
XL6	105	60	90	3.5	28	
XL7	120	70	105	4	30	
XL8	135	75	115	4.5	35	
XL9	160	90	140	5	40	
XL10	200	105	160	5.5	45	
XL11	225	115	175	6	50	
XL12	255	125	190	6.5	55	
XL13	290	145	220	7	60	
XL14	320	165	250	7.5	65	

XL系列联轴器主要参数

型号	许用 额定 扭矩 (Nm)	最大 额定 扭矩 (Nm)	最高 转速 (rpm)	交变 扭矩 (Nm)	阻尼 功率 (W)	扭转刚度(KNm/rad)				径向刚度 (N/mm)		轴向刚度 (N/mm)		最大 轴向力 (N)
						1.0T _{KN}	0.75T _{KN}	0.5T _{KN}	0.25T _{KN}	0Nm	0.5T _{Kmax}	0Nm	0.5T _{Kmax}	
XL1	17	25.5	28000	4.4	4.8	0.73	0.66	0.61	0.56	67	112	65	109	11
XL2	60	90	21200	16	6.6	2.21	2.01	1.84	1.7	225	376	132	220	26
XL3	160	240	17000	42	8.4	5.33	4.85	4.44	4.1	254	423	151	251	43
XL4	325	485	14200	85	10.2	8.33	7.57	6.94	6.41	365	608	173	288	51
XL5	450	675	12000	117	12	12.8	11.64	10.67	9.85	427	711	226	376	71
XL6	525	790	11200	137	13.8	22.04	20.04	18.37	16.95	445	742	261	434	105
XL7	685	1000	9500	178	15.6	24.58	22.35	20.48	18.91	582	971	311	519	128
XL8	940	1400	8500	244	18.0	39.44	35.85	32.87	30.34	876	1461	592	987	239
XL9	1920	2900	7100	499	21.6	88.22	80.25	73.57	67.91	1214	2024	754	1257	346
XL10	3600	5400	5600	936	30.0	190.01	172.74	158.34	146.16	1645	2742	889	1482	444
XL11	4950	7500	5000	1287	36.0	225.38	204.89	187.82	173.37	2641	4402	1157	1928	558
XL12	7200	11000	4500	1872	42.0	362.73	329.75	302.28	274.02	3031	5051	1740	2899	952
XL13	10000	15000	4000	2600	48.0	504.07	458.25	420.06	387.75	3748	6246	1910	3183	1094
XL14	12800	19200	3600	3328	54.6	641.22	582.93	534.35	493.25	4483	7471	2703	4505	1389

XLK系列联轴器主要尺寸参考值



型号	D (mm)	d1max d2max (mm)	D1 (mm)	S (mm)	E (mm)	M (mm)	L (mm)
XLK1	255	120	170	6.5	55	97	轴孔长度可根据用户轴长定
XLK2	290	130	200	7	60	106	
XLK3	320	145	220	7.5	65	115	
XLK4	370	175	265	8	70	120	
XLK5	420	210	320	8.5	75	125	
XLK6	470	230	350	9	80	136	
XLK7	520	260	400	9.5	85	141	
XLK8	570	290	435	10	90	154	
XLK9	620	320	485	10.5	98	162	
XLK10	670	340	520	11	105	175	
XLK11	730	390	590	11.5	112	182	
XLK12	790	420	635	12	120	190	
XLK13	850	460	695	12.5	130	200	
XLK14	910	490	745	13	140	216	
XLK15	980	540	810	13.5	150	226	
XLK16	1050	580	870	14	160	240	

XLK系列联轴器主要参数

型号	许用 额定 扭矩 (KNm)	最大 额定 扭矩 (KNm)	最高 转速 (rpm)	交变 扭矩 (Nm)	阻尼 功率 (W)	扭转刚度(KNm/rad)				径向刚度 (N/mm)		轴向刚度 (N/mm)		最大 轴向力 (N)
						1.0T _{KN}	0.75T _{KN}	0.5T _{KN}	0.25T _{KN}	0Nm	0.5T _{Kmax}	0Nm	0.5TK _{max}	
XLK1	7.2	10.8	4600	1.9	42	363	329	302	279	3031	5051	1740	2899	952
XLK2	10	15	4000	2.6	48	504	458	420	388	3748	6246	1910	3183	1094
XLK3	12.8	19.2	3600	3.3	55	641	583	534	493	4483	7471	2703	4505	1389
XLK4	13.5	20.25	3100	3.5	69	691	628	576	532	4958	8263	1871	3118	1634
XLK5	16	24	2700	4.2	80	865	786	721	665	8326	13877	1854	3091	1717
XLK6	25	37.5	2400	6.5	98	1509	1372	1258	1161	11049	18415	2363	3939	2330
XLK7	40	60	2200	10.4	107	2106	1915	1755	1620	12827	21378	2420	4033	2524
XLK8	63	94.5	2000	16.4	115	1970	1791	1642	1515	15579	25965	2902	4836	3236
XLK9	90	135	1800	23.4	120	2504	2276	2087	1926	20160	33600	3314	5523	3725
XLK10	120	180	1700	31.2	129	3271	2974	2726	2516	23587	39311	3576	5960	4687
XLK11	150	225	1560	39	137	3216	2924	2680	2474	25425	42374	3726	6210	4927
XLK12	200	300	1440	51.9	151	4345	3950	3621	3342	27263	45438	3896	6494	5234
XLK13	250	375	1340	64.9	160	5607	5097	4673	4313	30134	50223	4569	7615	5318
XLK14	300	450	1240	77.9	170	6968	6335	5807	5360	36411	60686	4687	7812	5578
XLK15	400	600	1160	103.9	182	8558	7780	7132	6583	34192	56986	4314	7189	5726
XLK16	500	750	1100	129.9	196	10895	9905	9079	8381	45930	76550	7015	11692	7312